

## Übersicht

Hochleistungs-Hybridmagnet, unbestromt haltend, bestromt abschaltend (Permanentelektromagnet). Generation 2 mit erhöhter Nutzleistung bei verringerter Verlustleistung.  
Anwendungsbereich: Hochlastmagnet, Transportmagnet

- für industrielle Anwendungen
- economy-Design für sehr hohe Wirtschaftlichkeit
- erhöhte Abrieb- und Korrosionsbeständigkeit
- Anschlusskabel nach unten wie zur Seite ausführbar
- ausgelegt für hohe Haftkräfte
- sehr hoher Wirkungsgrad für minimalen Lösestrom



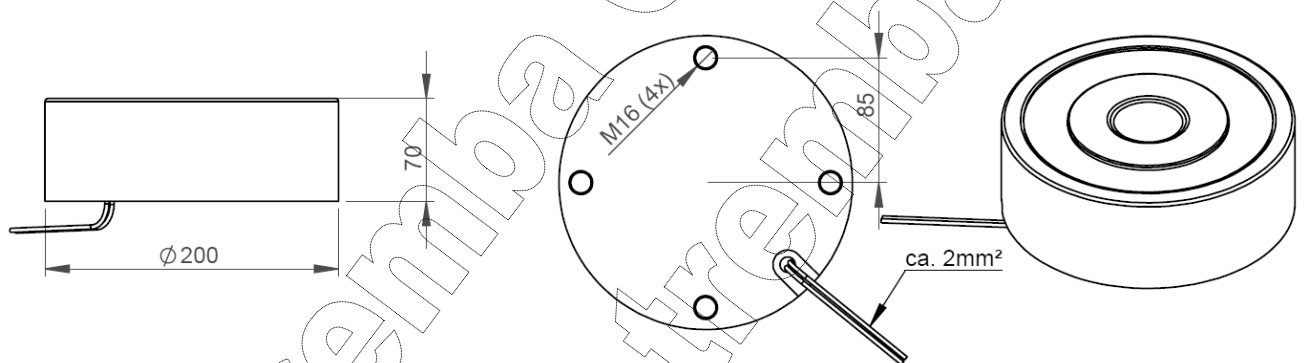
## Ausführungen

- Standardspannung: 24 VDC
- Sonderspannungen: optional
- Steckeranschluss: optional
- Anpassung der Bauform: optional
- Individuelle Litzenlänge: optional

## Technische Werte

- Nennkraft:  $\geq 10$  kN
- Gewicht: 16 kg
- Nennleistung: 175 Watt (5%, 20°C)
- Anzugsplatte: auf Anfrage
- Isolierstoffklasse: B
- Schutzart Gehäuse: IP 56
- RoHS: ja
- REACH: ja
- ISO9001: ja

## Zeichnung



## Umweltschutz



Entsorgung gemäß gesetzlichen Bestimmungen. Elektronische Bauteile und Komponenten dürfen nicht in den Rest- oder Hausmüll gelangen.

## Anwendungshinweise

- Extrem starkes Magnetfeld - nicht in die Nähe elektrisch empfindlicher Geräte (z.B. Herzschrittmacher, medizinische Geräte) bringen !
- Extrem hohe Haftkraft – Quetschgefahr !
- ausschließlich für industrielle Anwendungen
- Vermeiden Sie eine Erwärmung über die Grenztemperatur
- Haftkraft bei vollflächigem Kontakt der Haftfläche, 0 mm Luftspalt
- Empfohlene Stärke der Anzugsplatte:  $\geq 30$  mm