

Übersicht

Hochwertiger vollverkapselter Topfmagnet in Industriequalität. Solide Verarbeitung und zuverlässige Wirkweise. Sehr hohe Kraftreserven durch geringe Sättigung im Normbetrieb. Anschlusskabel nach unten wie auch zur Seite ausführbar. Modifikation auf Anfrage möglich.



$\frac{1}{-3}$ $\frac{1}{-2}$ $\frac{1}{-1}$ $\frac{1}{0}$ $\frac{1}{1}$ $\frac{1}{2}$ $\frac{1}{3}$

- Funktion: bestromt haltend
- Gewicht: 0,74 kg
- Nennleistung: 9 Watt (100%, 20°C)
- Nennkraft: > 1800 N +/- 10% (0mm, 20°C)

Elektrische Werte

Relative ED (%)	100	50	25	10	5
maximale ED (Min)	∞	25	14	5	2,5
elektr. Leistung (W)*	9	18	36	90	180

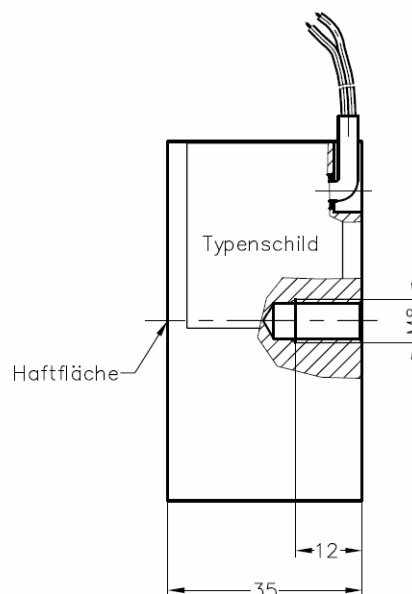
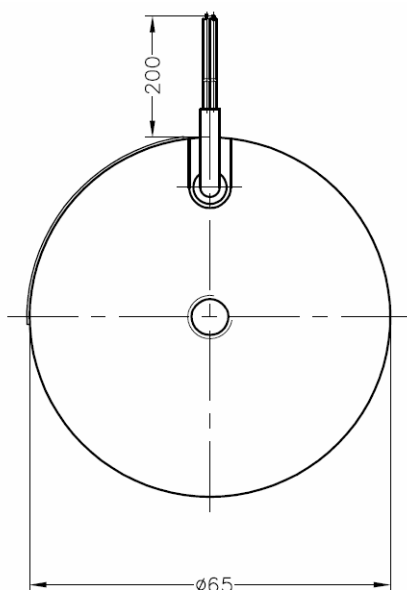
*bezogen auf 20°C Spulentemperatur

- Durchschlagsfestigkeit: gem. DIN / VDE 0580
- Isolationswiderstand: gem. DIN / VDE 0580

Technische Werte

- Isolierstoffklasse: B (Grenztemperatur 130°C)
- Schutzart Gehäuse: IP 65
- Schutzart Kabel: IP 00 (offene Anschlusskabel)
- RoHS-konform: ja
- Phthalate-freie Litze: ja
- ISO9001: ja
- DIN VDE 0580: ja
- Übersteuerung: 100% - 5% rel. ED

Zeichnung



Kraft (20°C Spulentemperatur)

Abstand	Kraft
0,0 mm	≥ 1800 N
0,1 mm	≥ 1200 N
0,2 mm	≥ 590 N
0,5 mm	≥ 220 N

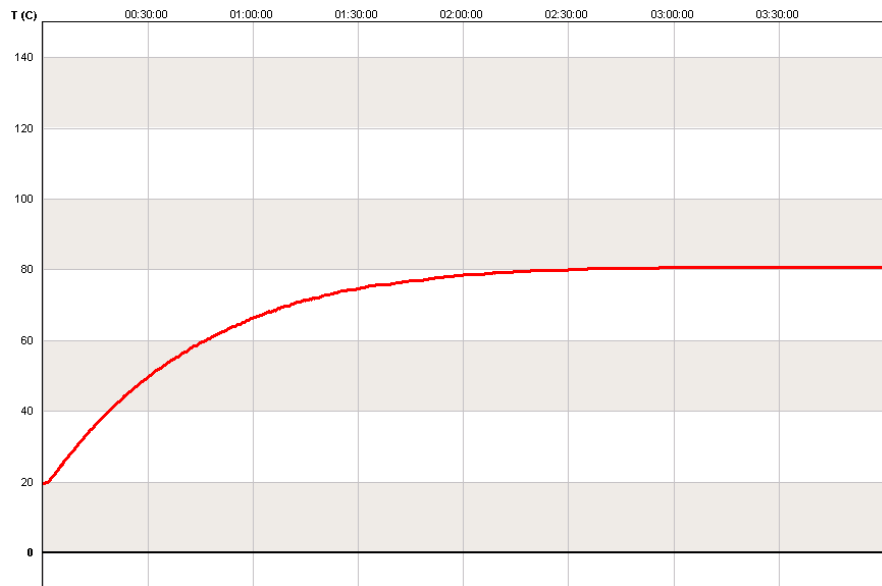
Stärke der Anzugsplatte: 7,0 mm
Relative Einschaltdauer: 100%
Natürliche Toleranz: +/-10%

Kraft (betriebswarm)

Abstand	Kraft
0,0 mm	≥ 1450 N
0,1 mm	≥ 900 N
0,2 mm	≥ 450 N
0,5 mm	≥ 170 N

Stärke der Anzugsplatte: 8,0 mm
Relative Einschaltdauer: 100%
Natürliche Toleranz: +/-10%

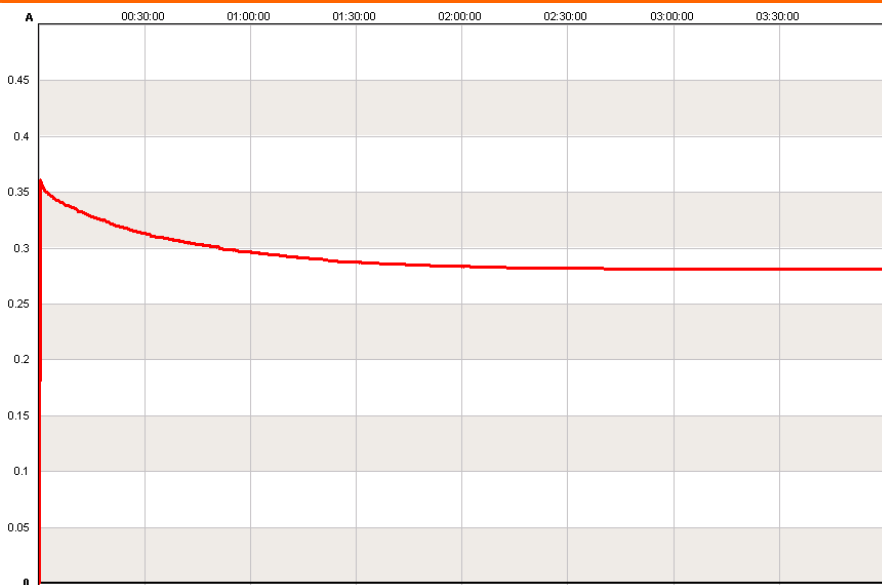
Temperaturverlauf



Beispielmessung bei Raumtemperatur ohne ergänzende Wärmeableitung.

- Laufzeit: 4,0 Stunden
- rel. ED: 100%

Stromverlauf



Beispielmessung bei Raumtemperatur ohne ergänzende Wärmeableitung.

- Laufzeit: 4,0 Stunden
- rel. ED: 100%
- Nennspannung: 24 VDC

Abkürzungen

ED: Einschaltdauer: Dauer der Bestromung des Magneten.
 rel. ED: relative Einschaltdauer: sowohl das zeitliche Verhältnis zwischen Einschalt-Dauer und Zykluszeit, als auch Maß für die elektrische Übersteuerung. Je kleiner die rel.ED umso größer die mögliche Übersteuerung.
 max.ED: maximale Einschaltdauer: Zeitraum bis zum Erreichen der regulären Betriebstemperatur.

Anwendungshinweise

- Schützen Sie den Magnet vor Feuchtigkeit und Kondenswasserbildung
- Vermeiden Sie eine Überhitzung über die angegebene Grenztemperatur
- Vermeiden Sie Deformationen der Haftfläche
- Betreiben Sie den Magneten mit Löschdiode
- Elektrische Werte für einen übersteuerten Betrieb können Sie auf www.tremba.de errechnen

Umweltschutz



Elektronische Bauteile und Komponenten sind als Elektroschrott zu entsorgen. Sie dürfen nicht in den Rest- oder Hausmüll gelangen.

Gefahrenhinweise

- Überhitzungsgefahr bei unsachgemäßem Einsatz
- Spannungsspitzen beim Abschalten
- Verletzung durch mechanische Kräfte und Kleinteile
- Beeinflussung elektronischer Systeme und Magnetspeichermedien durch Magnetfelder